

## PLANET WGS-5225-8P2SV



Cena celkem:	<b>12 072 Kč</b>
	<b>(bez DPH: 9 977 Kč)</b>
Běžná cena:	<b>13 279 Kč</b>
Ušetříte:	<b>1 207 Kč</b>
Kód zboží:	NETPLA1414
Part No.:	WGS-5225-8P2SV
Záruka:	38 měs.
Stav:	Nové zboží

## Popis

### PLANET WGS-5225-8P2SV

Administrovatelný průmyslový **PoE+** switch s **pokročilým L2+/L4 přepínáním a zabezpečením + L3 software VLAN statickým routováním** (IPv4 a IPv6). Pro zrychlenou správu je vybaven barevným **dotykovým 2,4" displejem**, který umožňuje jednoduchou administraci. Díky tomu šetří čas na instalaci i případnou změnu konfigurace.

**8x 10/100/1000Base-T RJ45 s PoE+ napájením 802.3at/af, 2x 100/1000/2500Base-X mini-GBIC SFP**, kapacita switche 26 Gbps, propustnost 14,88 Mpps (64 byte packets), 8k MAC adres, 4 Mb buffer, podpora 9 K JumboFrame, **PoE+ napájení 802.3at/af, až 36 W/port, celkový PoE budget 240 W**

Instalace **na zed'** (fixně/magneticky) nebo **na DIN lištu** přímo do rozvaděčů, kovové provedení **IP30**, konstrukce je odolná vůči pádu a vibracím, ESD ochrana do 6 kV, bez ventilátorů (fanless), **duální redundantní napájení DC 48-56 V** (adaptér není součástí).



**TAIWAN  
EXCELLENCE  
2019**



## ZÁKLADNÍ SPECIFIKACE

### Fyzické vlastnosti:

**Porty:** 8x 10/100/1000Base-T RJ45, 2x 100/1000/2500Base-X mini-GBIC SFP

**Paměť:** 8k MAC adres, buffer 4 Mb

**Propustnost:** sběrnice 26 Gbps, provozně 14,88 Mpps (64B)

**Podpora přenosu:** JumboFrame 9 KB

**Verze IP protokolu:** IPv4, IPv6

**Provedení:** DIN lišta, na zeď

**Napájení:** DC 48-56 V, redundantní, celkový příkon do 251 W (7,2 W bez PoE) (zdroj není součástí balení)

**Ochrana:** ESD do 6 kV

**Provozní teplota:** -20 až +70 °C, vlhkost do 95 %

**Rozměry:** 180 x 140 x 24,4 mm

**Hmotnost:** 686 g

## PoE funkce:

**Celkový napájecí výkon:** 240 W, IEEE 802.3af, IEEE 802.3at

**Počet injektorů:** 8x až 36 W

**Typ napájení:** End-span

### Pokročilé funkce:

1. integrovaný scheduler pro plánované vypnutí napájených koncových prvků (PoE schedule)
2. detekce aktivity napájených zařízení pomocí ICMP
3. ovládání napájení pro každý PoE port
4. možnost definice priority a limitu napájení
5. automatická detekce napájeného zařízení (PD)

### Průmyslové vlastnosti:

zařízení je odolné proti pádu (IEC-60068-2-32) z výšky 75 cm na všechny dopadové části

zařízení je odolné proti vibracím (IEC-60068-2-6)

zařízení je odolné proti přetížení krátkodobému zrychlení 50g, dlouhodobému 4g, (IEC-60068-2-27)

elektrická bezpečnost dle CE EN-60950

### Funkce administrace:

**Správa:** Konzole, Telnet, Web, SSH, SSL, SNMP v1/v2c/v3

**Řízení přístupu:** Protokol ACL založený na IP a MAC, 256 pravidel

**L3 statický routing:** 32 pravidel, 8 VLAN rozhraní, IPv4/IPv6

**Priorizace provozu QoS:** 8 úrovní, priorizace provozu dle portu, DSCP/TOS v IP paketu, 802.1p nebo 802.1Q VLAN tagu

### Podpora VLAN:

6. IEEE 802.1Q
7. až 255 VLAN skupin, 4094 VLAN ID
8. Q-in-Q tunneling
9. Private VLAN Edge (PVE)
10. MAC-based VLAN
11. Protocol-based VLAN
12. Voice VLAN
13. Multicast VLAN Registration (MVR)

### Spanning Tree Protocol:

14. protokol STP, protokol IEEE 802.1d Spanning Tree
15. protokol RSTP, protokol IEEE 802.1w Rapid Spanning Tree
16. protokol MSTP, protokol IEEE 802.1s Multiple Spanning Tree

**ERPS (Ethernet Ring Protection Switching):** ano, ITU-T G.8032 ERPS, pro kritické síťové aplikace, do 10 ms

**Port mirroring:** RX, TX, obojí, one-to-one

**Agregace linek:** IEEE 802.3ad LACP, 2 trunk skupiny se 2 porty na skupinu

**Multicast IGMP:** IGMP v1/v2/v3, až 255 skupin, podpora režimu IGMP Querier mode

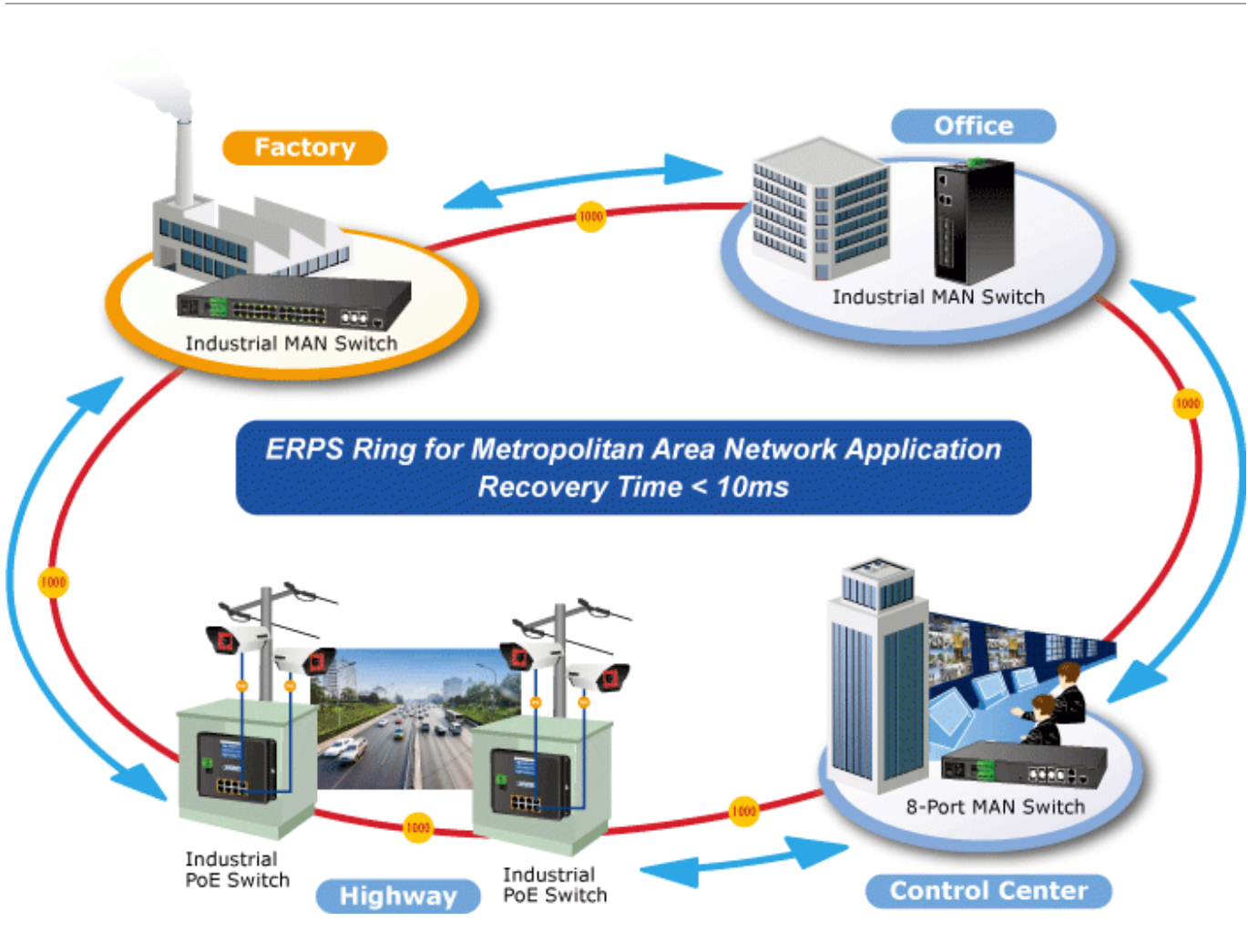
**MLD Snooping:** MLD v1/v2, až 255 skupin, podpora režimu MLD Querier mode

**DHCP Snooping:** ano (blokace cizích DHCP serverů)

**LLDP:** ano (automatická detekce typu připojených zařízení)

**Diagnostika kabeláže:** ano, SFP-DDM (Digital Diagnostic Monitor)

---



## eMap of ONVIF IP Camera Monitoring

Port 1

Device Name: 11F Demo Room

Model: ICA-M3380P

IP address: 192.168.0.20

MAC address: A8:F7:E0:11:22:33

PoE Used: 12.3W

VLAN: 1

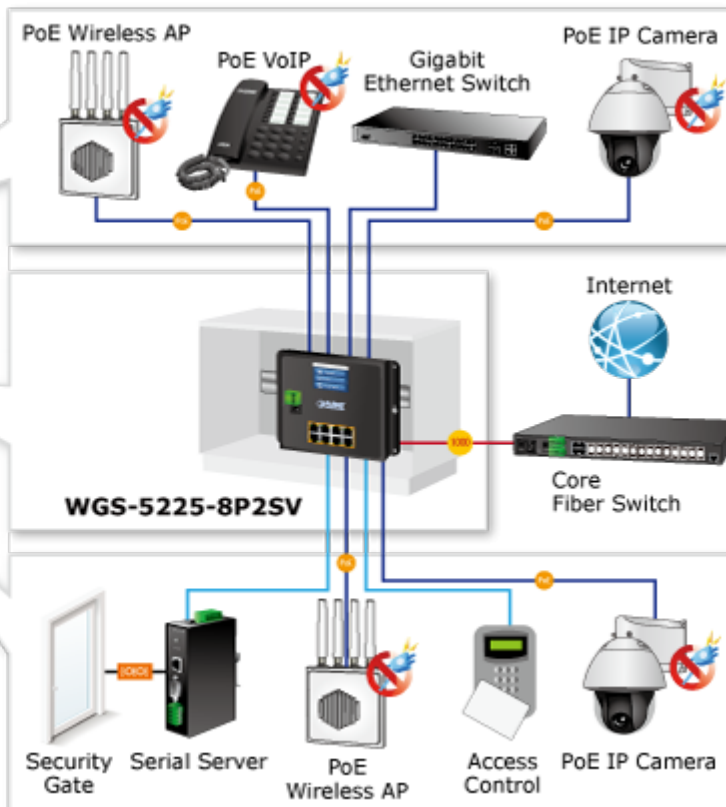
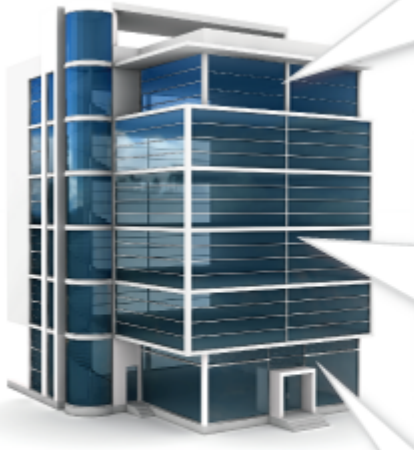
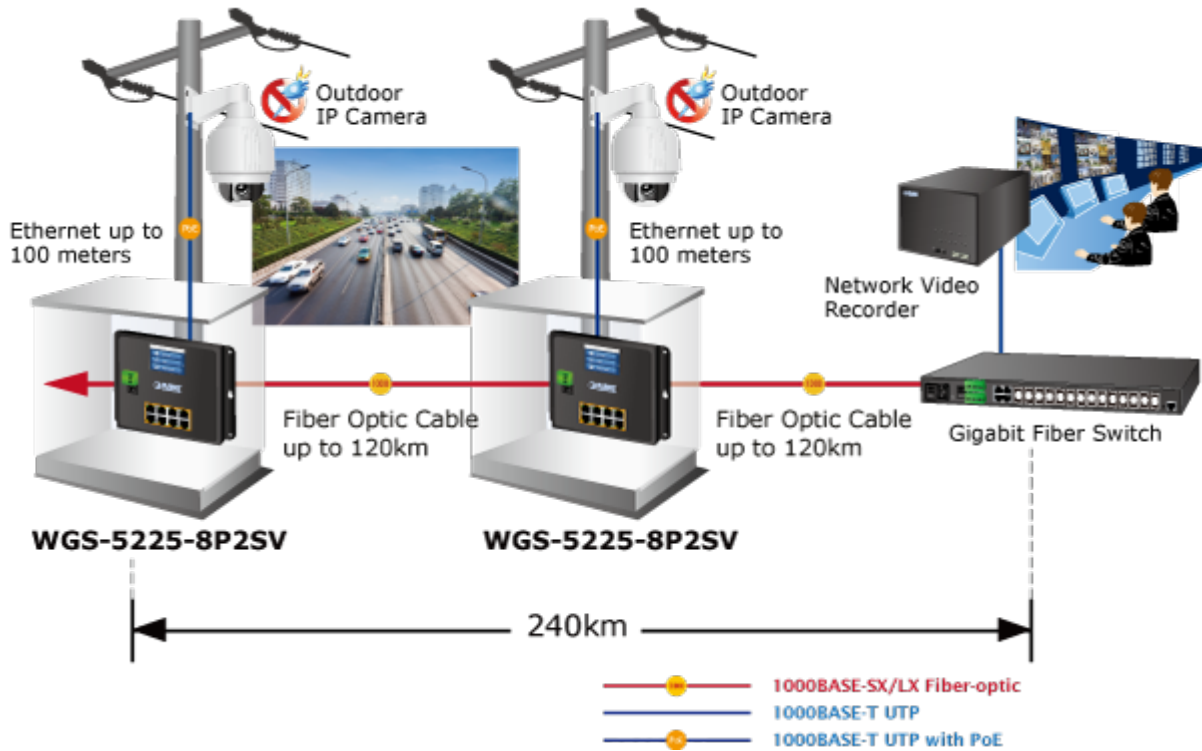
[Web Page](#)
[Full Network](#)
[Snapshot](#)

Port	Status	Device Type	Device Name	Manufacturer	Model	IP Address	MAC address	Power Used (W)	Action
1	●	IP Camera	ICA-M3380P	PLANET	ICA-M3380P	192.168.0.130	a8-f7-e0-29-43-79	895	[Refresh] [Refresh] [Refresh]

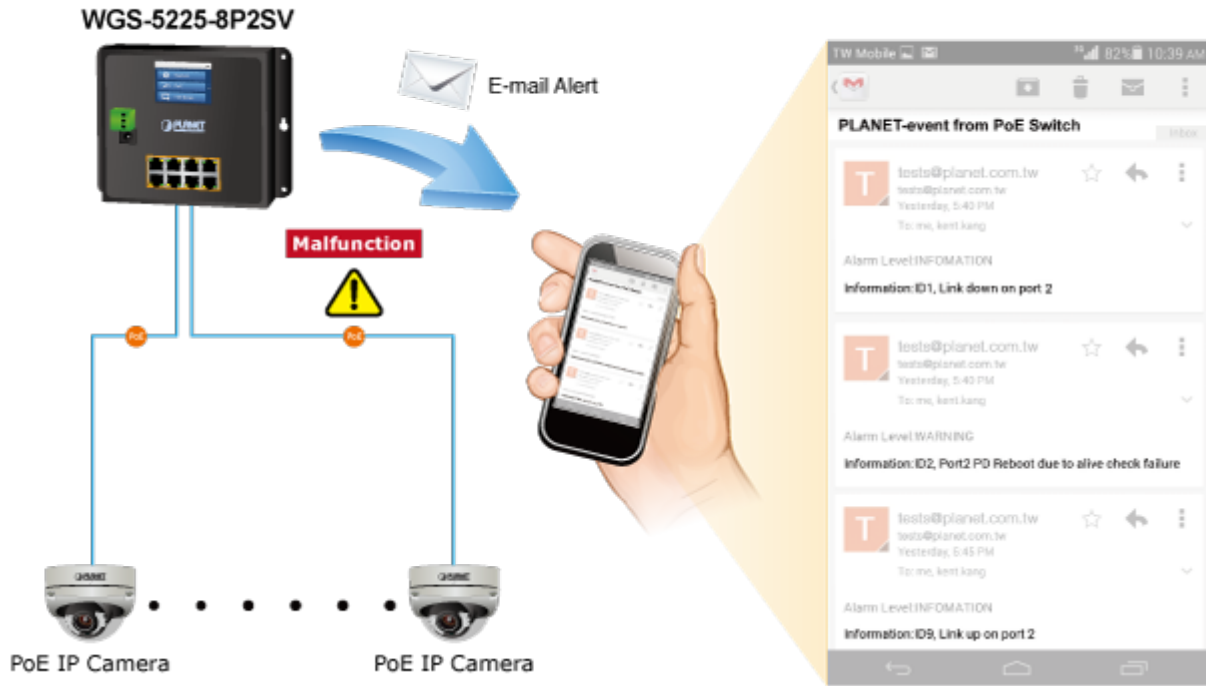
**Add to ONVIF Device List**

**ONVIF Switch**      **ONVIF NVR**

## Extending Ethernet Distance



# SMTP/SNMP Trap Event Alert



# Digital Diagnostic Monitor (DDM)



