

SWITCH PLANET WGS-4215-16P2S



Cena celkem:	10 742 Kč (bez DPH: 8 877 Kč)
Běžná cena:	11 816 Kč
Ušetříte:	1 074 Kč
Kód zboží:	NETPLA2131
Part No.:	WGS-4215-16P2S
Záruka:	38 měs.
Stav:	Nové zboží

Popis

PLANET WGS-4215-16P2S

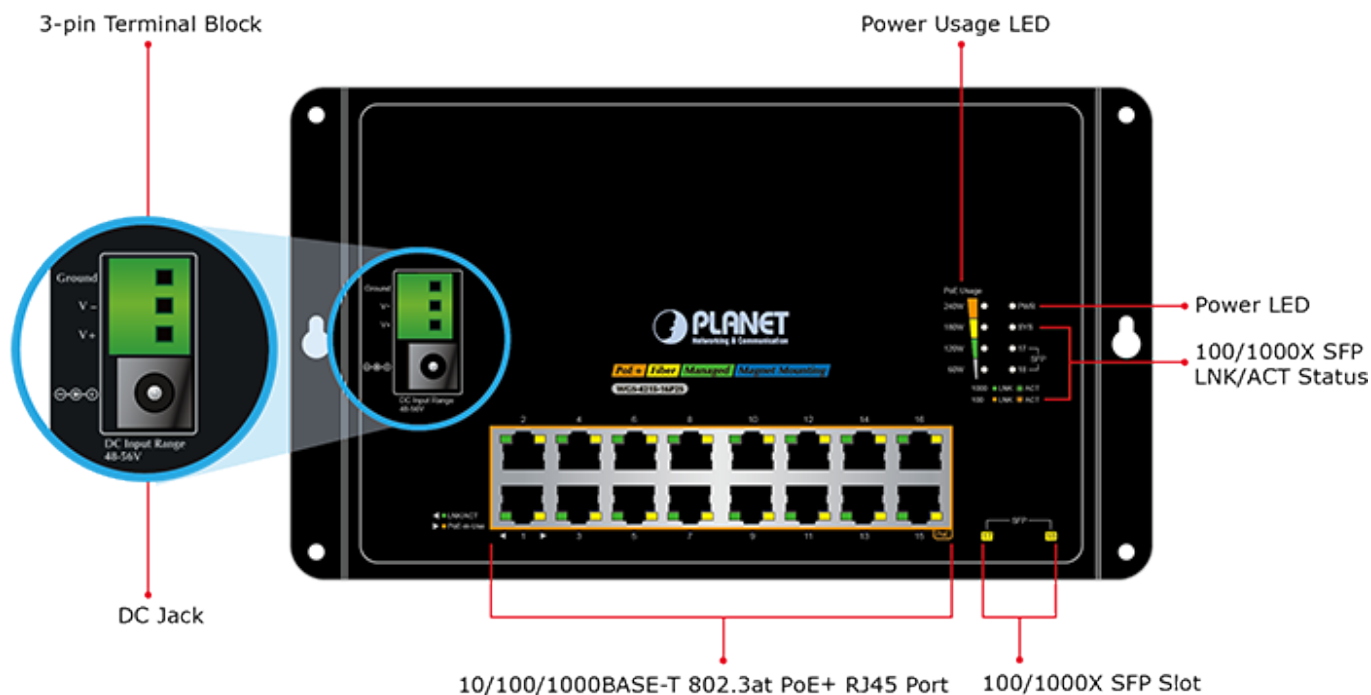
Spravovatelný gigabitový přepínač 16x 1000Base-T a 2x SFP 100/1000Base-X porty, 16x PoE injektory 802.3at, celkový výkon až 240 W.

Web/SNMPv3/telnet správa, podpora IPv4/IPv6. VLAN 802.1Q, QoS-shaper, statický trunk LACP, IGMPv3, Spanning tree. ACL+MAC filtr, RADIUS/TACACS, DHCP snooping.

Instalace na zeď nebo na DIN, kovové provedení IP40. ESD ochrany portů, externí napájení DC 48~56V, provoz při -10 až 60°C, bez ventilátorů.

Gigabitový spravovatelný 16portový přepínač s PoE (power over ethernet) porty pro centralizované napájení zařízení po ethernetu jako jsou IP kamery, Wi-Fi prvky nebo VOIP telefony. Celkem je k dispozici napájecí výkon 240 W.

Zařízení je svým provedením vhodné pro instalaci na zeď nebo přímo do dozvaděčů, konstrukce je odolná vůči pádu a vibracím včetně krytí IP40.



Možný monitoring mobilní aplikací [CloudViewer](#).

ZÁKLADNÍ SPECIFIKACE

Fyzické vlastnosti:

Porty: 16 x RJ-45 10/100/1000BASE-T, 2 x SFP 1000BASE-SX/LX/BX

Paměť: 8k MAC adres, 4,1 Mbit buffer

Propustnost: sběrnice 36 Gbps, provozně 26,78 Mpps (64B)

Podpora přenosu: JumboFrame 10 KB

Provedení: DIN lišta na zeď

Napájení: zdroj 48 - 56 V DC, jack nebo PIN terminál, celkový příkon do 253 W (zdroj není součástí balení)

Ochrana: ESD kontaktně do 6 kV, vzduchem do 8 kV

Provozní teplota: -10 - 60°C

Rozměry: 245 x 140 x 24,4 mm

Hmotnost: 1004 g

Funkce administrace:

Správa: Telnet, Web, SNMP SSH/SSL, SNMP v1, v2c, v3

Řízení přístupu: Protokol ACL založený na IP a MAC

ACL filtr a bonding:

1. IP ACL, filtrace provozů dle IP adresy, protokolu, portu, TCP příznaků, DSCP
 2. MAC ACL, filtrace provozů dle MAC adresy, dle VLAN ID a kombinací příznaků priorit
- Priorizace provozu QoS:** 8 úrovní, prioritizace provozu dle 802.1p, nebo čísla portu

Podpora VLAN:

3. IEEE 802.1Q
4. až 256 VLAN skupin, až 4094 VLAN ID
5. Provider Bridging (VLAN Q-in-Q) podpora (IEEE 802.1ad)
6. Private VLAN
7. Protocol VLAN
8. Voice VLAN
9. Management VLAN
10. GVRP

Spanning Tree Protocol:

11. protokol STP, protokol IEEE 802.1d Spanning Tree
12. protokol RSTP, protokol IEEE 802.1w Rapid Spanning Tree

13. protokol MSTP, protokol IEEE 802.1s Multiple Spanning Tree

Port mirroring: RX, TX, RX+TX, many to one

Agregace linek: IEEE 802.3ad LACP, 2 porty v 1 skupině

Multicast IGMP: IGMP v2/ v3, až 256 skupin, podpora režimu IGMP querier mode

Autentizace připojených zařízení: IEEE 802.1x (RADIUS) - IP+MAC binding, TACACS+

DHCP Snooping: ano (blokace cizích DHCP serverů)

LLDP: ano (automatická detekce typu připojených zařízení)

Diagnostika kabeláže: ano

POE funkce:

Celkový napájecí výkon: 240 W, IEEE 802.3af, IEEE 802.3at

Počet injektorů: 16 x až 36 W

Typ napájení: End-span

Pokročilé funkce:

14. integrovaný scheduler pro plánované vypnutí napájených koncových prvků

15. detekce aktivity napájených zařízení pomocí ICMP

Průmyslové vlastnosti:

zařízení je odolné proti pádu (IEC-60068-2-32) z výšky 75 cm na všechny dopadové části

zařízení je odolné proti vibracím (IEC-60068-2-6)

zařízení je odolné proti přetížení krátkodobému zrychlení 50g, dlouhodobému 4g, (IEC-60068-2-27)

elektrická bezpečnost dle CE EN-60950

EMC Elektronická kompatibilita (EMI):

ČSN EN 55032:2015+AC 2016 - Elektromagnetická kompatibilita multimediálních zařízení

EMC požadavky na odolnost (EMS) :

ČSN EN 55024 A1:2015 - Zařízení informační techniky

ČSN EN 55035:2017 - Elektromagnetická kompatibilita multimediálních zařízení

ČSN EN 61000-4-2:2008 - Elektrostatický výboj ESD

ČSN EN 61000-4-3 A2:2010 - Vyzařované vysokofrekvenční elektromagnetické pole

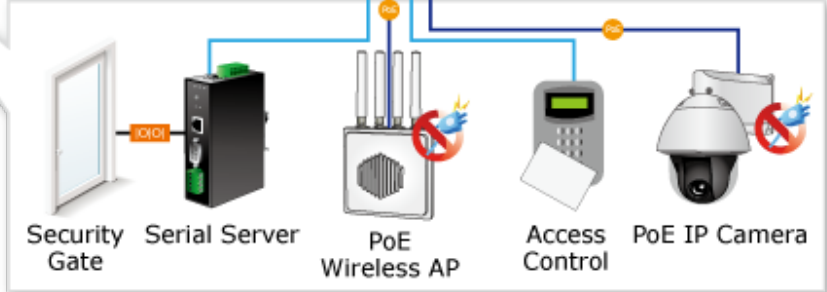
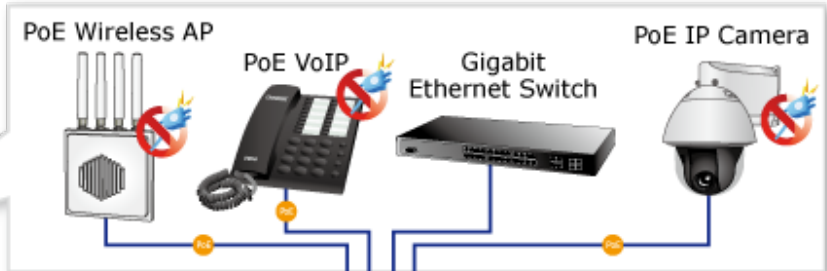
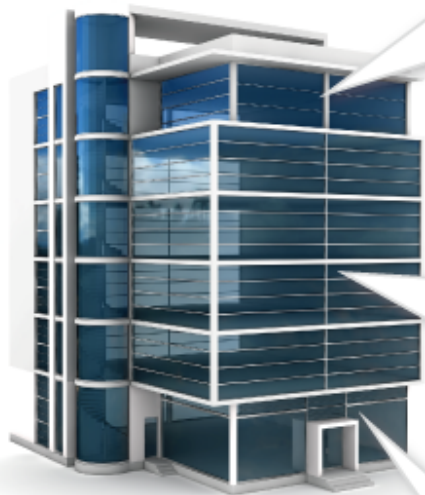
ČSN EN 61000-4-4:2012 - Rychlé elektrické přechodné jevy/skupiny impulzů EFT

ČSN EN 61000-4-5:2014 - Rázový impuls a přepětí

ČSN EN 61000-4-6:2013 - Odolnost proti rušením šířeným vedením, indukovaným vysokofrekvenčními poli

ČSN EN 61000-4-8:2009 - Magnetické pole síťového kmitočtu

ČSN EN 61000-4-11:2004 - Krátkodobé poklesy napětí, krátká přerušení a pomalé změny napětí



- 1000BASE-T UTP with PoE
- 1000BASE-T UTP
- 100BASE-TX UTP
- 1000BASE-SX/LX Fiber-optic
- Serial Line (RS-XXX)

Extending Ethernet Distance

