

PLANET MGS-6320-2T6S2X



Cena celkem:	12 220 Kč (bez DPH: 10 099 Kč)
Běžná cena:	13 442 Kč
Ušetříte:	1 222 Kč
Kód zboží:	NETPLA2456
Part No.:	MGS-6320-2T6S2X
Záruka:	38 měs.
Stav:	Nové zboží

Popis

PLANET MGS-6320-2T6S2X

Spravovatelný multigigabitový L3 přepínač, 2x 100/1000 Base-T RJ-45, 2x 1000 Base-SX/LX/BX SFP, 4x 100/1000/2500 Base-X SFP, 2x 10G Base-X SFP+.

Konzole/Telnet/Web/SNMP v1/v2/v3 management, SSH v2, TLS v1.2, **VLAN 802.1Q**, Spanning Tree (Rapid/Multiple), agregace linek 802.3ad LACP, **QoS**, DHCP Snooping, **dynamické routování na L3 vrstvě** modelu OSI/ISO.

1x alarm výstup (relé), **2x digitální vstup**, **2x digitální výstup**, ESD přepěťová ochrana, provozní teplota 0 až +50 °C.

10gigabitový spravovatelný přepínač pracující na 2. a 3. vrstvě modelu OSI. Je vybaven rozšířenými funkcemi pro použití v rozlehlejších sítích a na páteřních spojkách. Dynamické routování na L3, výkonné nástroje pro QoS řízení provozu a zabezpečení dovolují poskytovatelům ISP a správcům sítí kontrolovat a efektivně spravovat data sítí, jejichž součástí bude přepínač vybaven například v roli centrálního prvku.



Možný monitoring mobilní aplikací [CloudViewer](#).

ZÁKLADNÍ SPECIFIKACE

Fyzické vlastnosti:

Porty: 2x 100/1000 Base-T RJ-45, 2x 1000 Base-SX/LX/BX SFP, 4x 100/1000/2500 Base-X SFP, 2x 10G Base-X SFP+, 1x RJ-45 sériový port konzole

Paměť: 8k MAC adres, 512 MB RAM, 64 MB Flash

Propustnost: sběrnice 68 Gbps, provozně 50,59 Mpps (64B)

Podpora přenosu: JumboFrame 10 KB

Verze IP protokolu: IPv4, IPv6

Provedení: rackmount 1U

Napájení: interní zdroj AC 100-240 V (50/60 Hz), externí DC 24 V (rozsah 24-57 V), celkový příkon max. 17,6 W

Ochrana: ESD do 6 KV DC

Provozní teplota: 0 až +50 °C (-10 až +60 °C při DC napájení)

Rozměry: 330 x 153 x 44 mm

Hmotnost: 1486 g

Funkce administrace:

Správa: konzole přes RJ-45, Telnet, Web, SNMP SSH v2, TLS v1.2, SNMP v1/v2c/v3

Řízení přístupu: Protokol ACL založený na IP/MAC/Ethertype/protokol/VLAN/DSCP/802.1p, až 512 pravidel

L3 routing: max. 32 VLAN rozhraní, OSPF v2, OSPF v3, RIP v1/v2

ACL filtr a bonding:

IP ACL, filtrace provozů dle IP adresy

MAC ACL, filtrace provozů dle MAC adresy

Priorizace provozu QoS: 8 úrovní, priorizace provozu dle DSCP/ToS, čísla portu, 802.1p priority nebo 802.1Q VLAN tagu

Podpora VLAN:

1. IEEE 802.1Q
2. Q-in-Q tunneling (802.1ad)
3. Private VLAN Edge (PVE)
4. MAC-based VLAN
5. Protocol-based VLAN
6. Voice VLAN
7. MVR (Multicast VLAN Registration)
8. GVRP
9. až 4k VLAN skupin, až 4094 VLAN ID

Spanning Tree Protocol:

10. protokol STP, protokol IEEE 802.1d Spanning Tree
11. protokol RSTP, protokol IEEE 802.1w Rapid Spanning Tree

12. protokol MSTP, protokol IEEE 802.1s Multiple Spanning Tree

Agregace linek: IEEE 802.3ad LACP, podporuje 5 trunk skupin s 10 porty na skupinu

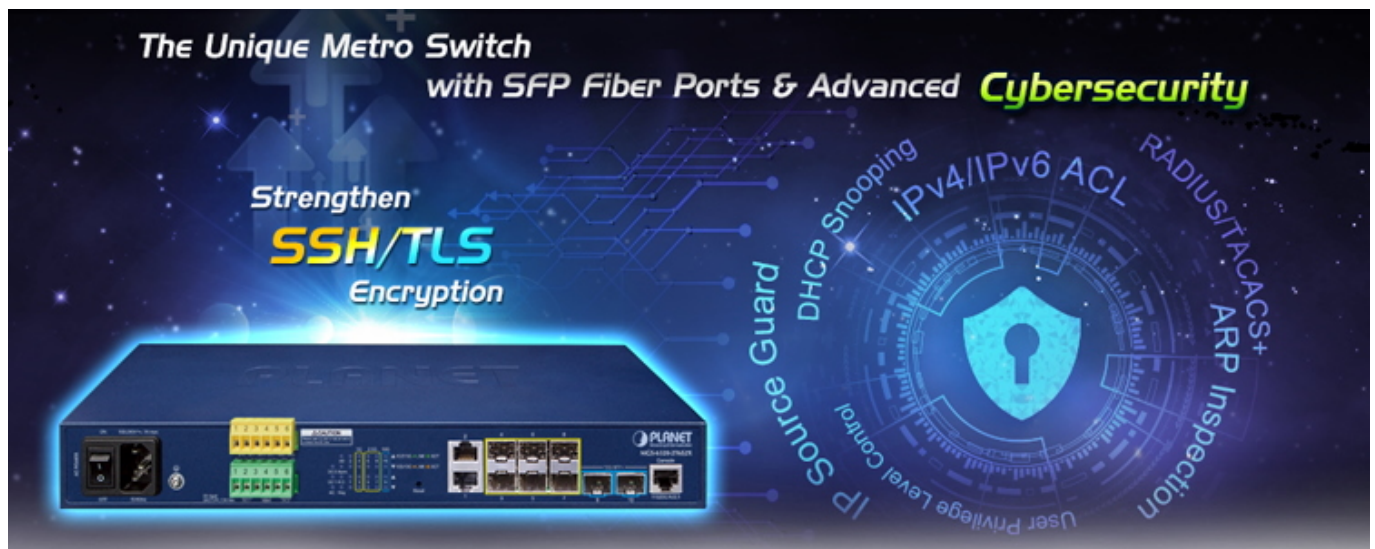
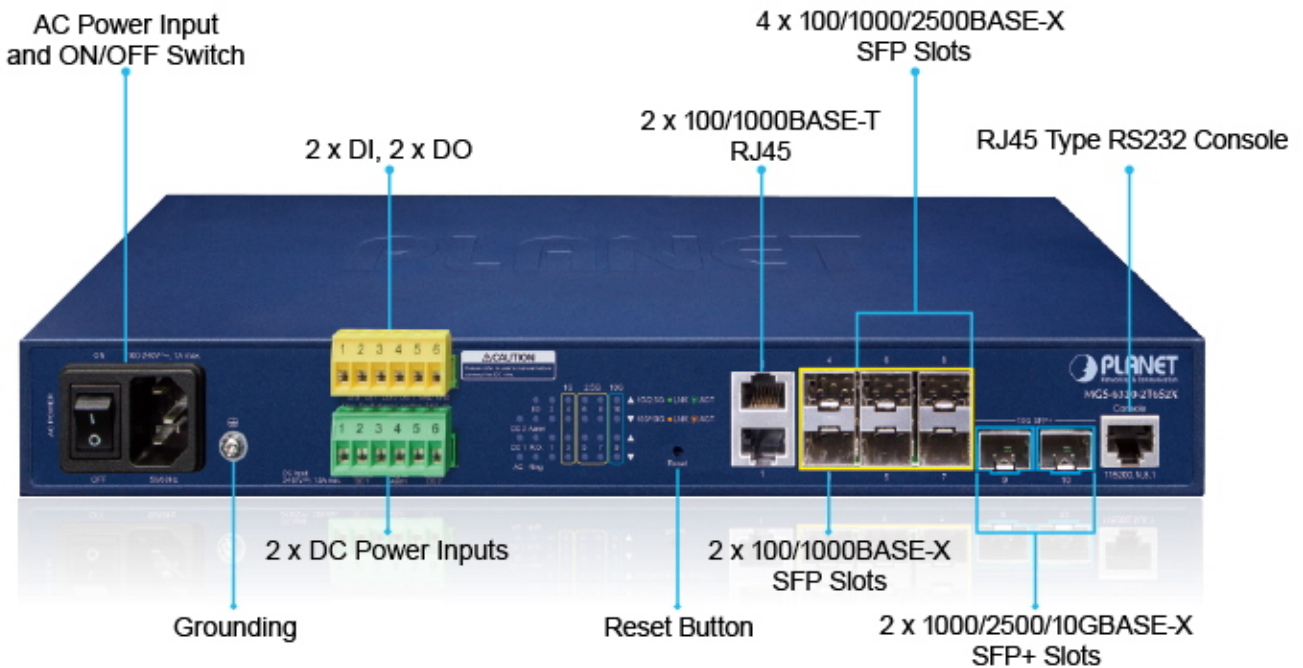
Multicast: IGMP v1/v2/v3, podpora režimu IGMP querier mode, MLD v1/v2, MLD querier mode

Autentizace připojených zařízení: IEEE 802.1x, RADIUS, MAC

DHCP Snooping: ano (blokace cizích DHCP serverů)

LLDP: ano (automatická detekce typu připojených zařízení)

Diagnostika kabeláže: ano, SFP-DDM (Digital Diagnostic Monitor)





Digital Input



Digital Output







Time Synchronization in Network



SMTP/SNMP Trap Event Alert



Metropolitan Area Network Application



Central Office

Branch Office B

Branch Office A

20F Sales

10F Engr.

MGS-6320-2T6S2X
3F Control Center

MGS-6320-2T6S2X

MGS-6320-2T6S2X

120km

1000BASE-SX/LX Fiber Optic



Layer 3 VLAN Routing Applications

VoIP Phone

VLAN100 Domain B 192.168.10.x/24



IP Surveillance

VLAN300 Domain A 192.168.30.x/24



Control Center

VLAN1 Domain 192.168.0.x



Wireless AP

VLAN200 Domain C 192.168.20.x/24



MGS-6320-2T6S2X
Layer 3 IP Static Routing

