

## VICTRON BP-220 SMART BATTERY PROTECT (12/24V)



|              |   |
|--------------|---|
| Cena celkem: | <b>2 500 Kč</b><br><b>(bez DPH: 2 066 Kč)</b> |
| Běžná cena:  | <b>2 750 Kč</b>                               |
| Ušetříte:    | <b>250 Kč</b>                                 |
| Kód zboží:   | ELEGWL0205                                    |
| Part No.:    | BPR122022000                                  |
| Záruka:      | 60 měs.                                       |
| Stav:        | Nové zboží                                    |

## Popis

### Victron BP-220 Smart Battery Protect (12/24V)

Ochrana baterie Smart BatteryProtect **chrání baterii před nadměrným vybitím** (což by mohlo baterii poškodit) a může být použita jako vypínač systému zap/vyp.

- Odpojení spotřebičů jako ochrana proti hlubokému vybití baterie
- Maximální proud zátěže 220 A
- Integrovaný Bluetooth modul pro jednoduché nastavení

### Automatické nastavení 12/24 V

Ochrana baterie BatteryProtect automaticky detekuje napětí v systému.

### Integrované Bluetooth = velmi snadné programování

Díky integrované funkci Bluetooth pro programování Smart BatteryProtect lze jednoduše nastavit požadované úrovně napětí pro připojení/odpojení zátěže. Nastavení můžete provádět přes Smartphone, tablet nebo PC, a to pomocí aplikace VictronConnect.

Alternativně lze nastavit jednu z devíti přednastavených úrovní připojení/odpojení pomocí programovacího pinu (viz manuál). V případě potřeby lze Bluetooth vypnout.

### Speciální nastavení pro Li-ion baterie

V tomto režimu může být ochrana Smart BatteryProtect řízena přes sběrnici VE.Bus BMS.

**Poznámka:** Smart BatteryProtect lze rovněž použít jako odpojovač nabíjení mezi nabíječkou akumulátoru a Li-ion baterií. Viz schéma zapojení v návodu.

### Velmi nízká spotřeba energie

Nízká spotřeba je pro Li-ion baterie velmi důležitá, hlavně po vypnutí při nízkém napětí. Pro více informací si prosím prohlédněte technické údaje pro Li-ion baterie a návod k použití sběrnice VE.Bus BMS.

## Přepětová ochrana

V případě vzniku přepětí s následkem možného poškození citlivých přístrojů, jsou přístroje odpojeny, pokud DC napětí přesáhne 16 V, popřípadě 32 V.

## Odolná proti jiskření

Nepracuje s reléovými prvky, nýbrž s tranzistorovými spínači MOSFET, proto k jiskření nedochází.

## Zpožděný výstup alarmu

Výstup alarmu je aktivován v případě, že na baterii klesne napětí pod nastavenou hodnotu po dobu delší než 12 sekund. Startování motoru proto alarm neaktivuje. Výstup alarmu je otevřený kolektorový výstup na zápornou sběrnici, max. proud 500 mA. Tento výstup alarmu se typicky připojuje na bzučák nebo ke světelné signalizaci.

## Zpožděné odpojení zátěže

Zátěž se odpojí 90 sekund poté, co byl spuštěn alarm. Pokud během této doby napětí baterie vzroste na úroveň „připojovací prahové hodnoty“ (např. během startování motoru), zátěž odpojena nebude. Zátěž se znovu připojí 30 sekund po zvýšení napětí baterie na více než přednastavené napětí pro opětovné připojení.

---

**Ochrana baterie BatteryProtect je jednosměrná tzn. proud může procházet pouze ze vstupu „in“ do výstupu „out“. Zpětný proud procházející z výstupu „out“ do vstupu „in“ je nepřipustný a poškodí zařízení.**

---

## ZÁKLADNÍ SPECIFIKACE

**Nominalní napětí:** 12/24 V

**Napěťový rozsah:** 6–35 V

**Maximální trvalý proud zátěže\*:** 220 A

**Špičkový proud (po dobu 30 sekund):** 600 A

**Prahové napětí (odpojení):** 10,5 V nebo 21 V

**Prahové napětí (připojení):** 12 V nebo 24 V

**Provozní teplota:** -40 až +40 °C

**Stupeň ochrany IP:** elektronika IP67, spoje: IP00

**Spojení (závit):** M8

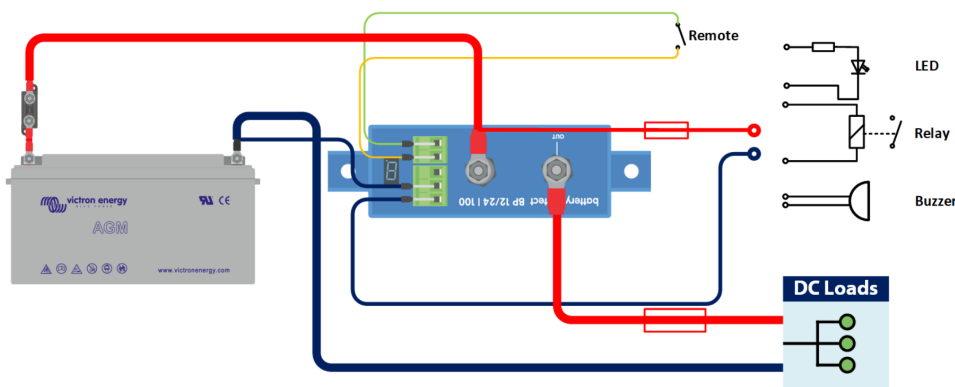
**Rozměry:** 123 × 121 × 60 mm

**Hmotnost:** 0,8 kg

\*Ochrana baterie BatteryProtect není určena pro zpětný proud od zdrojů nabíjení!

---

## Základní schéma zapojení:





[Aplikace VictronConnect pro mobilní zařízení s Androidem](#)



[Aplikace VictronConnect pro mobilní zařízení s iOS](#)



[Aplikace VictronConnect pro Mac zařízení](#)

**Aplikace je také ke stažení na stránce výrobce Victron Energy (Mac/Windows/Linux/iOS/Android):**  
<https://www.victronenergy.com/support-and-downloads/software#victronconnect-app>

---